

КОЛЕНЧАТЫЕ ПОДЪЕМНИКИ



- Рабочая высота : 11.95 м
- Горизонтальный вылет : 6.87 м
- Общая ширина : 1.50 м



Продукция компании

120 AETJ L

 **MANITOU**

MANIACCESS 120AETJ L

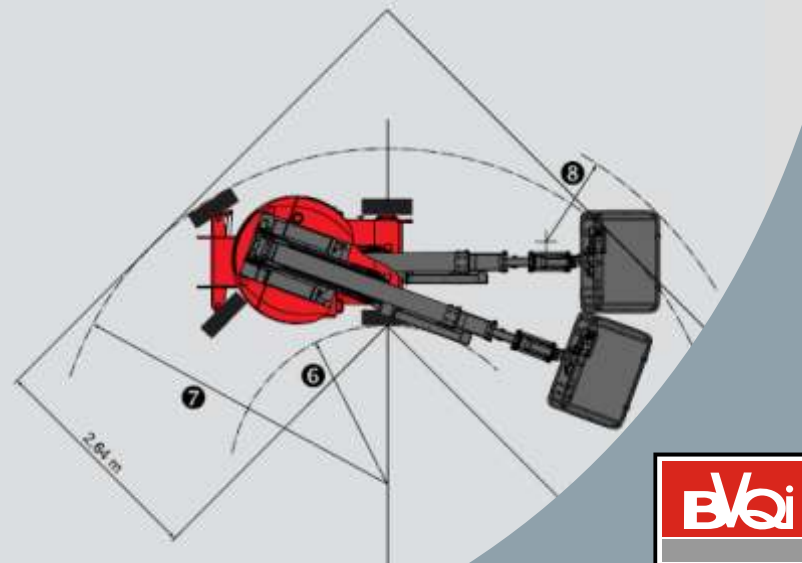
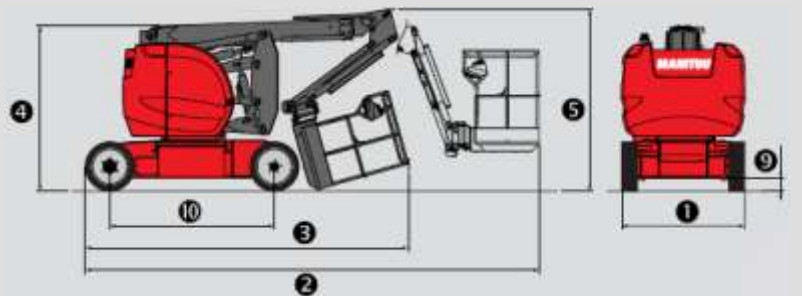
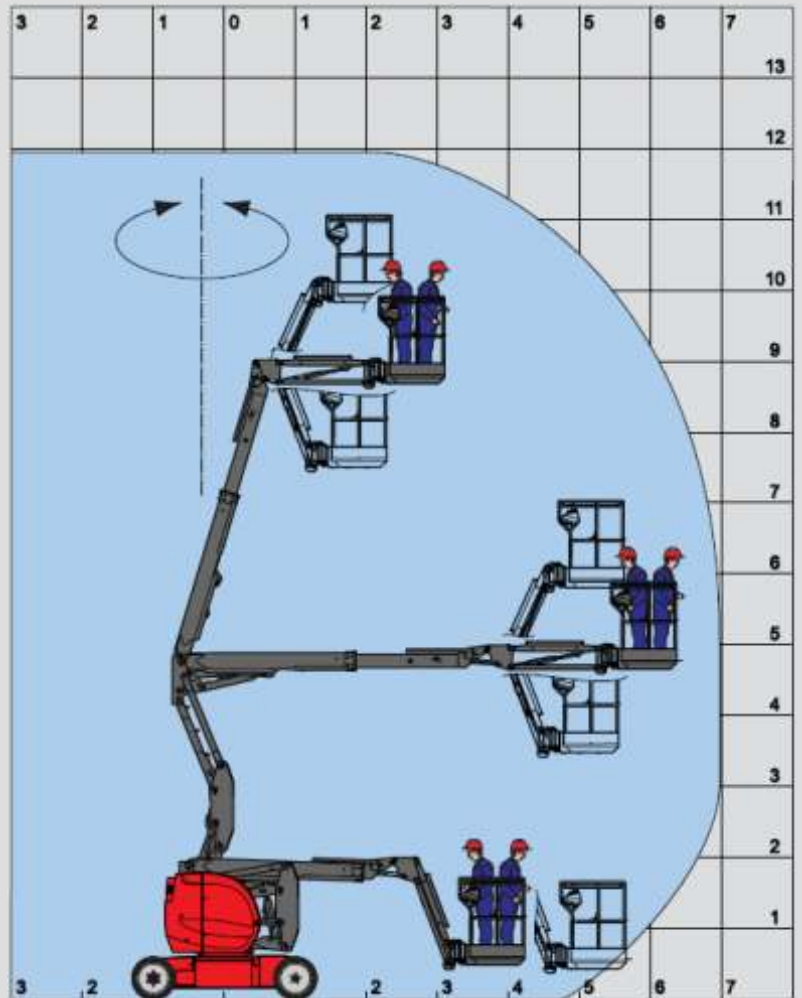
Рабочая высота	11.95 м
Высота подъема	9.95 м
Горизонтальное отклонение	6.87 м
На высоте.....	4.77 м
Наклон верхнего колена.....	+70° / -70°
Вращение корзины.....	140°
Вращение стрелы.....	355°
Грузоподъемность платформы.....	200 кг/2 человека
Макс. скорость ветра.....	45 км/ч
Размеры корзины.....	1.20 x 0.96 м
Ширина подъемника.....	1.50 м (1)
Длина подъемника.....	5.52 м (2)
Длина в сложенном состоянии.....	3.93 м (3)
Высота в сложенном состоянии.....	1.99 м (4)
Высота подъемника	2.21 м (5)
Внутренний радиус поворота	1.87 м (6)
Внешний радиус поворота	3.96 м (7)
Радиус поворота по корзине.....	4.52 м (8)
Дорожный просвет.....	0.15 м (9)
Колесная база.....	2.00 м (10)
Скорость передвижения.....	5.0 км/ч
Рабочая скорость.....	0.6 км/ч
Преодолеваемый подъем.....	31%
Максимальный уклон.....	5% или 3°
Вес подъемника.....	5 050 кг
Колеса.....	0.60 x 0.19 м
Поворотные.....	2 (передние)
Ведущие.....	2 (задние)
Аккумуляторные батареи.....	250 А/ч / 2x24 В
Зарядное устройство.....	45 А/ч/48 В

Стандартная комплектация

- Пропорциональное управление из корзины
- Тяговые аккумуляторные батареи
- Аварийная блокировка действия
- Подъемные кронштейны
- Счетчик моточасов
- Сигнал оповещения в корзине
- 220 В предподключение
- Индикатор заряда батареи
- Ручное аварийное опускание корзины
- Корзина с нескользящим полом
- CAN-Bus технология
- Автодиагностика
- Два электрических двигателя
- Колеса с немаркими шинами
- Встроенное зарядное устройство

Дополнительная комплектация

- Батареи повышенной емкости (320 - 375 А/ч)
- Зарядка для сети 110 В / 230 В
- Комплект рабочих ламп
- Силовая розетка в корзине (230 В)
- Проблесковый маячок
- Сигнализация движения
- Сигнализация всех действий
- Низкотемпературная версия -25°С
- Предподключение магистрали сжатого воздуха
- Предподключение магистрали воды
- Окраска в любой цвет RAL
- Биоразлагаемое масло



CVH material handling

Москва, Каширское шоссе, 23 км., Транссервис

TEL : 7 495 105 51 19

Web : <http://www.skladskoe.net>

E-mail : Info@skladskoe.net

Продукция компании

